

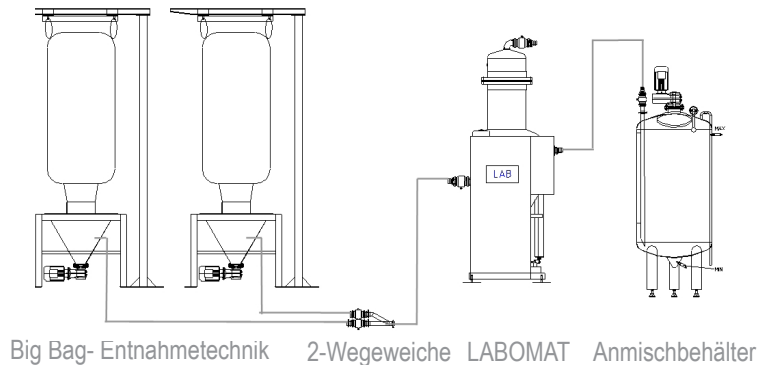


LABOMAT  
Verfahrenstechnik

Geschlossenes System für  
pulvrige, staubiges Schüttgut

# LABOMAT - Version Big Bag

Kompaktanlage zum Transportieren und Dosieren  
von pulvrigen, schwerfließenden Schüttgütern



Die LAB Kompaktanlage minimiert nicht nur den Investitionsbedarf einer automatisierten Dosieranlage, sondern auch die laufenden Betriebskosten, indem die gewünschten Rezepte genau verwogen werden. Die Schüttgutvorlagen werden innerhalb von Minuten vorgelegt, sodass nur Chargen angemischt werden, die von der nachfolgenden Produktionslinie verbraucht werden. Nachweisliches Kosteneinsparpotential von bis zu 10%.

## Big Bag- Entnahmetechnik

Die Big Bag- Entnahmetechnik dient zur automatischen Entnahme von pulvrigen Schüttgut. Die Entnahme erfolgt weitestgehend staubfrei. Die Big Bag- Entnahmestation beinhaltet eine Dosier- und Entnahme-Technik (EUR Patent) inklusive eines Klumpenbrechers. Dadurch können selbst schwerfließende Schüttgüter problemlos ohne Brückenbildung entnommen werden.

Bei dieser Kompaktanlage können bis zu drei Entnahmestationen mit unterschiedlichen Schüttgutkomponenten angeschlossen werden.

## LABOMAT - Förder und Dosiergerät

Der LABOMAT ist ein Saug-/ Druck- Fördergerät mit Volumen- oder Wägedosierung. Er saugt das Schüttgut aus der Entnahmestation und fördert es mittels Druckluft (oder CO<sup>2</sup>) in den Anmischbehälter.

Je nach Anforderungsbedarf ist er mit einem Fassungsvermögen von 50 bis 450 Litern lieferbar. Die Verwiegung ermöglicht eine Genauigkeit bis zu +/- 100g pro Abrufmenge. Die Steuerung der Kompaktanlage erfolgt über ein Eingabeterminal in der Schaltschranktür. Die Einheit wird steckerfertig geliefert.

## Anmischbehälter

Im Anmischbehälter werden die Trockenkomponenten zur Anschwemmung vermischt. Ein Zwangsrührwerk gewährleistet die gewünschte Homogenität.

Die Befüllung des pulvrigen Schüttgutes in den Anmischbehälter erfolgt staubfrei unterhalb der Flüssigkeitsoberfläche. Die von der Produktion angeforderten Abrufmengen (z.B. Suspension für den Filter), können innerhalb von Minuten zur Verfügung gestellt werden. Der Anmischbehälter ist, nach einer automatischen Selbstreinigung, wieder frei für neue Anschwemmungen. Somit ist es möglich, dass ein Anmischbehälter kurzfristig unterschiedliche Rezepturen und unterschiedliche Produktionslinien versorgen kann. Investitionen für mehrere Anmischbehälter entfallen.

LAB Anlagenbau GmbH

Dorfstrasse 59  
17209 Priborn / Müritz

Tel: +49 (0) 39923 71 955  
Fax: +49 (0) 39923 71 959

info@lab-cargotec.com  
www.lab-cargotec.com

Sitz der Gesellschaft:  
Priborn / Müritz  
HRB 5636  
Amtsgericht:  
Neubrandenburg

Geschäftsführer:  
Dipl.-Kfm. Arthur Peveling